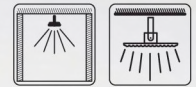


СВЕТИЛЬНИК  
СВЕТОДИОДНЫЙ УЛИЧНЫЙ**PROMAX-PX2**

крепление на стену



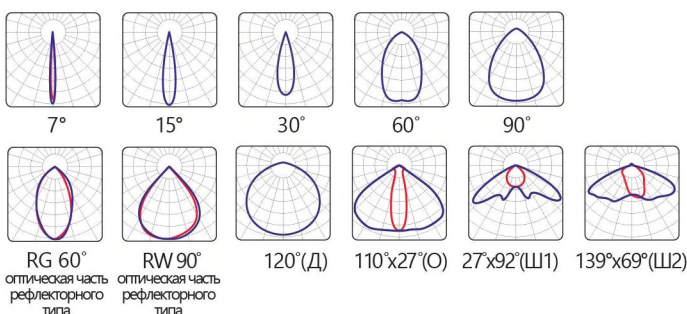
крепление на потолок



Гарантия 36 месяцев

**Описание**

- Серия PROM - светодиодные светильники модульного типа для освещения промышленных объектов. По умолчанию оснащаются светодиодами холодного белого свечения (5000K), также по требованию заказчика могут устанавливаться светодиоды нейтрально-белого (4000K) или теплого белого (3000K) свечения.
- При разработке серии светильников была применена технология безреберного отвода тепла которая позволила поднять эффективность световых приборов в целом (с учетом всех возможных потерь) до 160лм/Вт.
- Светильники предназначены для монтажа на стены либо фермы освещения. Светильники оснащаются кронштейном с дискретной регулировкой угла наклона светильника, в некоторых моделях предусмотрена регулировка угла наклона каждой световой секции светильника, что позволяет оптимально нацелить светильник.
- Для создания необходимой световой среды светильники могут быть оснащены вторичной оптикой 7/14/30/60/90/Ш1/Ш2 либо рефлектором исключая эффект ослепления, что позволяет сформировать необходимый потребителю распределение светового потока.

**КСС****Особенности**

- Широкий диапазон моделей с разной мощностью на выбор.
- Большое количество светодиодов, равномерно распределенных на плате.
- Небольшие габариты и вес, массой не более 2 кг.
- Групповая линза из ударопрочного поликарбоната.
- Корпуса светильников окрашиваются методом электроосаждения и имеют повышенную устойчивость к воздействиям окружающей среды
- Большая площадь корпуса эффективно отводит тепло от светодиодов.
- Охлаждение путём естественной конвекции воздуха.
- Пылевлагозащита IP67.

**Применение**

- Промышленное LED освещение территорий;
- Парковок;
- Железнодорожных перронов;
- Складских терминалов;
- Цехов;
- Помещений с высотой потолков более 10м.
- Спортивных залов и сооружений



### Оптические характеристики

	Световой поток, (lm)	12555
	Эффективность, (lm/W), не менее	135
	Тип светодиодов	2835
	Марка светодиодов	Samsung или аналоги
	Количество светодиодов, (pcs)	288
	Цветовая температура, (K)	3000/4000/5000
	Индекс цветопередачи, (Ra), (CRI)	80
	Коэффициент пульсаций, (%), не более	30%
	КСС, (°)	7/15/30/60/90/120 110x27/127x92/139x69

### Электрические характеристики

	Мощность, (W)	93 +/- 10%
<b>AC</b>	Напряжение питания, (V)	220-240
	Диапазон входного напряжения, (V)	176-264
	Частота сети, (Hz)	50-60
<b>DC</b>	Напряжение питания постоянного тока, (V)	150 – 350
<b>K</b> (φ)	Коэффициент мощности, (PF)	0,95
<b>ЭМС</b>	EMC, (MHz)	Коэффициент гармоник тока менее 15%
	Тип подключения (ИП-изолированный провод, КК-клеммная колодка)	ИП
	Количество циклов включения	>100000
	Время работы на отказ, (ч, t° макс. ч) (t° макс. -10°C)	35000 70000
	Исполнение блока питания	С гальванической развязкой и встроенным активным корректором мощности

### Защита

<b>[380v]</b>	Защита от 380V	есть
	Термозащита	есть
	Стойкость к микросекундным импульсам большой энергии (kV)	3,5
	Класс защиты от поражения электрическим током	I
	Ударопрочность (IK)	IK08



СВЕТИЛЬНИК СВЕТОДИОДНЫЙ УЛИЧНЫЙ  
 модель **PROMAX-PX2-100**

**Окружающая среда**

	Диапазон рабочих температур, (°C)	-30 – +40
	Степень защиты, (IP)	67
	Класс энергоэффективности	A+
	Вид климатического исполнения	УХЛ1

**Габариты и вес**

	Габаритные размеры ДхШхВ, (mm)	391x195x151
	Масса Нетто/Брутто, (kg)	1,9/2,1

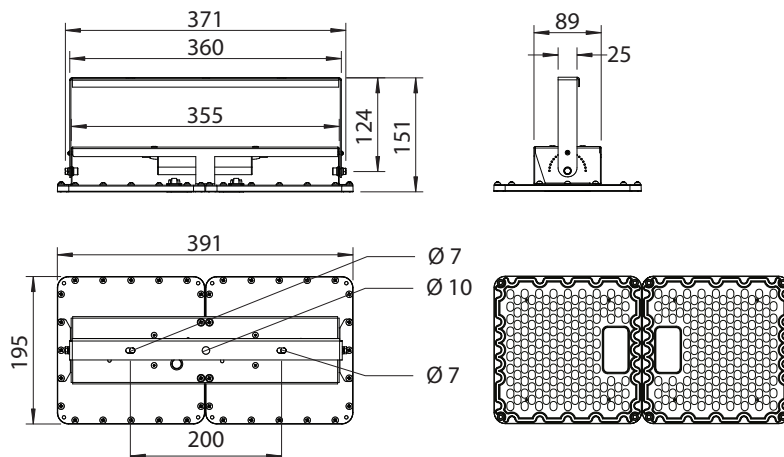
**Упаковка и логистика**

	Габаритные размеры в упаковке ДхШхВ, (mm)	396x200x156
--	---	-------------

**Условия хранения**

	Диапазон температур хранения, (°C)	-55 – +85
	Относительная влажность, при 25 °C без конденсата, (%)	5 - 85

**Габаритные и крепёжные размеры светильника**



**Номенклатура моделей (Артикулы\*)**

PX-2-100-p-3000-85-7	PX-2-100-p-4000-85-7	PX-2-100-p-5000-85-7
PX-2-100-p-3000-85-15	PX-2-100-p-4000-85-15	PX-2-100-p-5000-85-15
PX-2-100-p-3000-85-30	PX-2-100-p-4000-85-30	PX-2-100-p-5000-85-30
PX-2-100-p-3000-85-60	PX-2-100-p-4000-85-60	PX-2-100-p-5000-85-60
PX-2-100-p-3000-85-RG 60	PX-2-100-p-4000-85-RG 60	PX-2-100-p-5000-85-RG 60
PX-2-100-p-3000-85-90	PX-2-100-p-4000-85-90	PX-2-100-p-5000-85-90
PX-2-100-p-3000-85-RW 90	PX-2-100-p-4000-85-RW 90	PX-2-100-p-5000-85-RW 90
PX-2-100-p-3000-85-Д	PX-2-100-p-4000-85-Д	PX-2-100-p-5000-85-Д
PX-2-100-p-3000-85-О	PX-2-100-p-4000-85-О	PX-2-100-p-5000-85-О
PX-2-100-p-3000-85-Ш1	PX-2-100-p-4000-85-Ш1	PX-2-100-p-5000-85-Ш1
PX-2-100-p-3000-85-Ш2	PX-2-100-p-4000-85-Ш2	PX-2-100-p-5000-85-Ш2

PX-2-100-p-3000-85-15  
 1 2 3 4

\* Расшифровка артикулов светильников

1 - Модель, 2 - Цветовая температура, 3 - Индекс цветопередачи, 4 - КСС